

一 般 競 争 入 札 公 告

下記の通り、一般競争入札の公告をおこないます

令和元年 11月 18日

事業実施主体 社会福祉法人 新友会
理事長 神田 秀樹

競争入札に付する事項	補助事業名	令和元年度農山漁村振興交付金(農福連携対策)6次産業導入型
	入札名	社会福祉法人 新友会 福祉農園等整備事業 物品(高度真空包装機)入札
	履行(納品)場所	大分市大字辻1381-1
	履行期間(納期制限)	令和 2年 1月10日(金)
入札及び開札の場所及び時間	場 所	大分市大字辻911番地 社会福祉法人新友会 ひまわり園
	時間等	入札 令和 1年12月 2日(月曜日) 午前9時【時間厳守】 開札 入札終了後即時
1. 入札条件 次に掲げる条件をすべて満たしていること		
(1) 大分県内に本店または支店を有していること。		
(2) 過去において会社更生法に基づく更生手続開始の申し立て又は、民事再生法に基づく再生手続の申立てを行っていないこと等、経営状況が不健全でないこと		
(3) 過去において、新友会に対し、不誠実な行為、対応が無いこと		
2. 入札手続き等		
(1) 一般競争入札申込書(各社任意の書式で可)に会社名・所在地・代表者名・連絡先担当者名を明記し、捺印のうえ提出すること		
(2) 現場説明会 実施しない		
(3) 入札参加申込書の提出		
提出期間 令和元年11月18日(月)～令和元年11月29日(金)		
提出場所及び方法 大分市大字辻911番 (福)新友会 ひまわり園 持参又は郵送		
(4) 入札仕様書の閲覧機関		
閲覧期間 令和元年11月18日(月)～11月29日(金)		
閲覧場所 社会福祉法人新友会ホームページにて		
(5) 質疑期間 令和元年11月18日(月)～11月29日(金)ひまわり畑 097-595-1711まで		
(6) 入札保証金 無し		

3.入札に関する注意事項
イ)入札及び開札の日時及び場所
日時 令和元年12月 2日(月曜日) 午前9時から(時間厳守)
場所 大分市大字辻911番地 社会福祉法人新友会 ひまわり園 理事長室
連絡先 097-595-0888
ロ)次の各号に該当する入札は無効とします。
(1) 入札者として資格のない者のした入札
(2) 入札に際し、不当に価格をせり上げ又は引き下げる目的で、他人と連帯したと認められる者のした入札
(3) 本入札について、2社以上の入札者の代理人となった者の入札
(4) 入札金額を訂正して入札したもの
(5) 郵送による入札
ハ)入札回数は、原則として2回までとし、落札者がいない場合は、随意契約に移行いたします
ニ)入札会場は時間に閉鎖いたしますので、時間厳守でご出席ください
途中入場はいかなる理由があってもお断りいたします
ホ)落札者の決定方法 最低価格の入札者を落札者とする
4.落札価格決定にあたっては、契約希望金額の100分の10に相当する金額を除いて落札金額とするので【消費税別】の金額を記載すること
5.契約金額については、上記の落札金額に100分の10に相当する金額を含めて契約金額とする
6.契約金額の支払い
・納品月の翌月末全額支払い
7.その他 その他の詳細については、入札説明書による

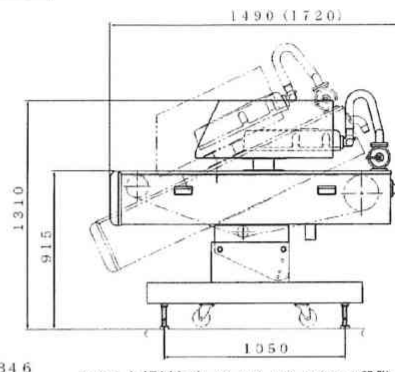
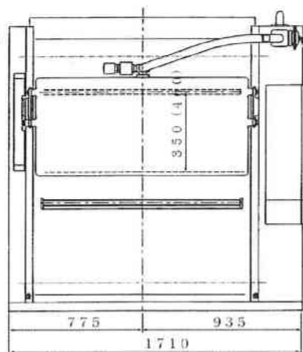
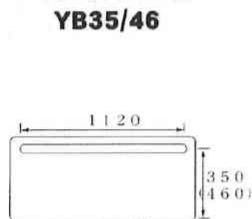
【ベルト型真空包装机:仕様詳細】

メーカー		吉川工業株式会社
型式		Y B 4 6 - 1 0 0
真空ボックス (シール有効) [単位mm]	幅	1,200 (8×1,120×1本)
	奥行	525 (460)
	高	100
能力		3~4回/分
電源		3相200V 60Hz
電源容量		60Hz 7.0kw
機械寸法 [単位mm]	幅	1,710
	奥行	1,720
	高	1,320 (チャンパー傾斜時)
機械質量		450kg
シール冷却水		2 L/週(冷却水クーリング装置使用時)
その他		チャンパー下降安全装置付

※上記仕様と同等の機種でも可とする

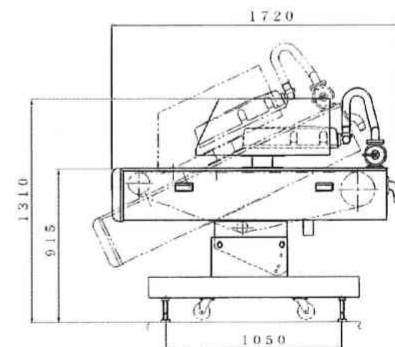
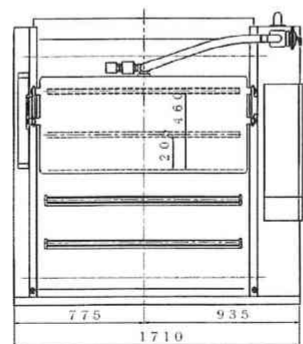
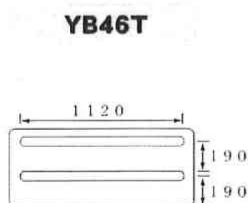
ベルト脱着式真空包装机 YB35/46, YB46T

■有効寸法・機械寸法 (単位mm)



※()内YB46

※ベルト傾斜角度:0°、10°、20°、25°の4段階



※ベルト傾斜角度:0°、10°、20°、25°の4段階

■用途 農産加工品、水産加工品、食肉加工品、惣菜、薬品等

■仕様

型式	真空ボックス(シール有効) (単位mm)			能力	電源	真空ポンプ (別置)	機械質量	冷却水
	幅	奥行	高					
YB35-70	1,200 (8x 1,120x1本)	415	70	3~4回/分	3相200V ^{※2} 50Hz: 7.0kw 60Hz: 7.0kw (総容量)	R5A-0160D	450kg(本機) 160kg(ポンプ)	3ℓ/分 (水道水)
YB35-100		(350)	100			50Hz:2,670ℓ/分 5.5kw		
YB46-70		525	70			60Hz:3,200ℓ/分 5.5kw		
YB46-100		(460)	100					
YB46T-100	1,200 (8x 1,120x2本)	525 (460)	100	2~3回/分	3相200V ^{※2} 50Hz: 7.5kw 60Hz: 7.5kw (総容量)	R5A-0160D	560kg(本機) 160kg(ポンプ)	2ℓ/週 ^{※3}

※1. 能力は被包装物により異なる場合があります。 ※2. 380V等の海外電圧への変更も可能です。 ※3. オプションの冷却水クーリング装置使用時 ○機械の仕様は改良のため予告なく変更する事があります。

■冷却水クーリング装置の仕様

型式	能力	電源	機械寸法 (単位mm)			機械質量
			幅	奥行	高	
CS	ベルト式真空包装機のシールバー冷却水に使用した場合、シールバー温度を40℃程度に維持する事が出来ます。 ※周囲温度35℃の時の、当社テスト値。	単相200V 50/60Hz 100W	490	220	400	11kg (水タンク空状態)

※能力は運転条件により異なる場合があります。

吉川工業株式会社

真空包装機器事業室

〒804-0077 福岡県北九州市戸畑区牧山海岸4-17
TEL (093) 882-8400

FAX (093) 881-6567

【真空包装】 <http://www.shindaigo.co.jp/>

【吉川工業】 <http://www.ykc.co.jp/>

- 北海道営業所 〒007-0842 北海道札幌市東区北四十二条東6丁目2-8-102
TEL (011) 750-1800 FAX (011) 750-1801
- 仙台営業所 〒983-0038 宮城県仙台市宮城野区新田4-31-16
TEL (022) 231-0077 FAX (022) 236-9939
- 関東営業所 〒240-0064 神奈川県横浜市保土ヶ谷区磯岡町1-20-1
TEL (045) 340-1155 FAX (045) 340-1166
- 名古屋出張所 〒476-0015 愛知県津島市東海町3-10-4
TEL (052) 689-7234 FAX (052) 689-7235
- 関西営業所 〒532-0011 大阪府大阪市淀川区西中島4-4-25
TEL (06) 6304-3910 FAX (06) 6304-0046
- 九州営業所 〒804-0077 福岡県北九州市戸畑区牧山海岸4-17
TEL (093) 872-3886 FAX (093) 872-3956
- 鹿児島出張所 〒890-0055 鹿児島県鹿児島市上瓦町16-27
TEL (099) 250-4461 FAX (099) 256-8724
- 海外営業所 〒804-0077 福岡県北九州市戸畑区牧山海岸4-17
TEL (093) 882-8400 FAX (093) 881-6567
- 上海事務所 上海市茂名南路59号锦江飯店西楼2323房 +86-21-5466-3048



■特長

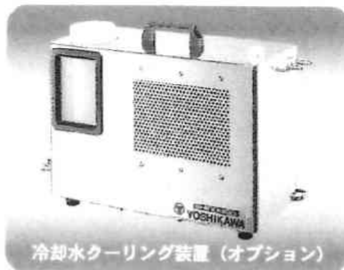
- ベルトの上に袋詰された商品を並べるだけで真空、シール、排出の工程が自動的におこなわれ、量産に威力を発揮します
- 操作性に優れたタッチパネルを採用したことにより
 - ①自動運転中の運転状態が一目で確認できます
 - ②10種類のプログラムメモリーができます
 - ③真空ポンプのオイル交換をメッセージでお知らせします
- ベルトの1面が簡単に取外し可能で、ベルト裏側の清掃が容易になり、サニタリー性とメンテナンス性が向上し衛生管理が一段と向上します
- フレーム、カバー共にステンレス製のため防錆対策も万全です
- ベルト角度は4段階(0°、10°、20°、25°)に調節ができますので作業性もよく、また液汁物包装にも最適です
- 機械操作面高さ55mm低くする事が可能となり、操作者の体形に柔軟に対応出来ます
- シール異常警報、緊急非常停止、清掃整備作業時の運転禁止装置など安全対策も万全です
- 冷却水クーリング装置(オプション)の使用により、シール部冷却水が減少し環境に優しい生産がおこなえます



真空ポンプ (別置)



タッチパネル画面



冷却水クーリング装置 (オプション)



ベルト取り外し洗浄時

錆・汚れに強く、洗浄も簡単な真空包装機

YB35/46, YB46T

ベルト脱着式真空包装機