

入 札（見積合せ） 説 明 書

令和2年1月14日

事業実施主体 社会福祉法人 新友会
理事長 神 田 秀 樹

入札に付する 事 項	補助事業名	令和元年度・農山漁村振興交付金(農福連携対策)6次産業導入型福祉農園等整備事業
	工 事 名	社会福祉法人新友会 福祉農園等整備事業 冷蔵庫及び空調設備整備工事
履 行 場 所	履行(納品)場所	大分市大字辻1381番地-1 ひまわり畑
	履行期間 又は 納期制限	令和 2 年 3 月 6 日 (金曜日)
入札及び開札の 場所及び時間	場 所	大分市大字辻911番地 社会福祉法人新友会 ひまわり園
	時間等	入札 令和2年 1月 28日(火曜日) 17:30【時間厳守】 開札 令和2年 1月 29日(水曜日) 9:00
工事概要等	地番及び面積	大分市大字辻1381-1 (旧B型作業棟) 154.31 m ²
	建物構造等	軽量鉄骨造 平屋建て
	工事概要	プレハブ冷蔵庫(2.5坪)設置 及び 空調設備設置工事 その他付帯工事一式
	工 期	契約締結日の翌日 ~ 令和 2年 3 月 6 日

注意事項

1.入札参加資格

次に掲げる条件をすべて満たしていること

- (1) 見積書提出日までに、大分県の工事請負契約に関する指名停止等の措置を受けていないこと
- (2) 過去において会社更生法に基づく更生手続開始の申し立て又は、民事再生法に基づく再生手続の申し立てを行っていない事等、経営状況が不健全でないこと
- (3) 過去において、当社会福祉法人新友会に対し、不誠実な行為、対応が無いこと

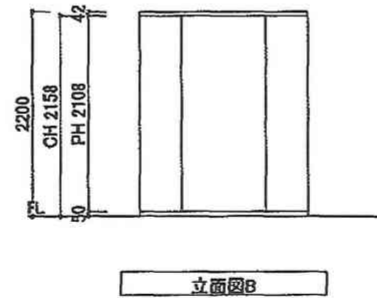
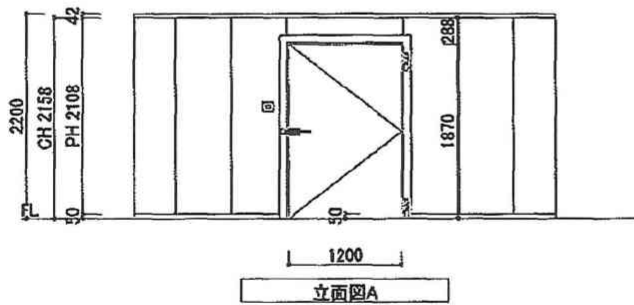
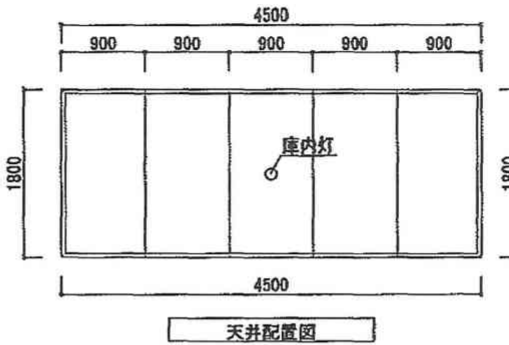
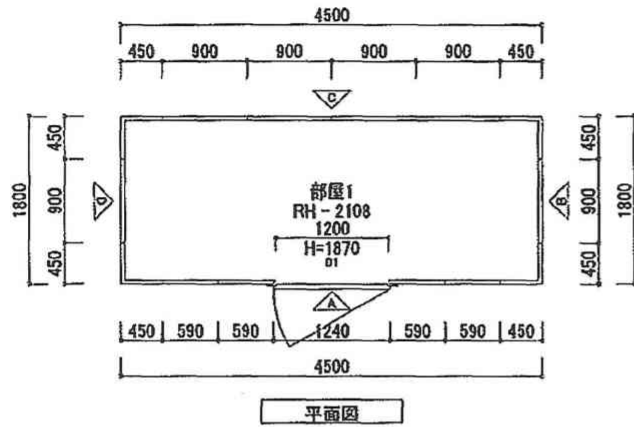
2.入札手続き等

- (1) 一般競争入札(見積り合わせ)申込書(各社任意の書式で可)に会社名・所在地・代表者名・連絡先担当者名を明記し、捺印のうえ提出すること
- (2) 現場説明会 特に実施しない
- (3) 入札参加申し込み書の提出
提出期間 令和 2年 1月 20日(月) ~ 令和 2年 1月 24日(金)【24日は、正午まで】
提出場所及び方法 大分市大字辻911番 (福)新友会 ひまわり園 持参又は郵送【必着】
- (4) 入札説明書の閲覧期間及び場所
閲覧期間 令和2年1月20日(月曜日) ~ 1月24日(金曜日)
閲覧場所又は方法 (福)新友会ホームページ 又は
大分市大字辻911番地 (福)新友会 ひまわり園
- (5) 入札保証金 無し
- (6) 入札の方法 見積り合わせ(郵送又は持参)

3.入札に関する注意事項
イ)入札書(見積合せ)提出の期限及び場所
期限 令和2年1月28日(火曜日) 17:30まで【必着・持参の場合は、時間厳守】
場所 大分市大字辻911番地 社会福祉法人新友会 ひまわり園
連絡先 097-595-0888
ロ)次の各号に該当する入札は無効とします。
見積もり金額を訂正した見積書
ハ)落札者の決定方法
予定制限価格の範囲内で、最低価格をもって見積書を提出した者を落札者とします
ニ)落札者がいない場合は、随意契約といたします
4.落札価格決定にあたっては、契約希望金額の100分の10に相当する金額を除いて落札金額とするので【消費税別】の金額を記載すること
5.契約金額については、上記の落札金額に100分の10に相当する金額を含めて契約金額とする
6.契約金額の支払い
・納品設置月の翌〃月末日までに全額支払う
7.その他 その他の詳細については、ご相談ください

その他注意事項

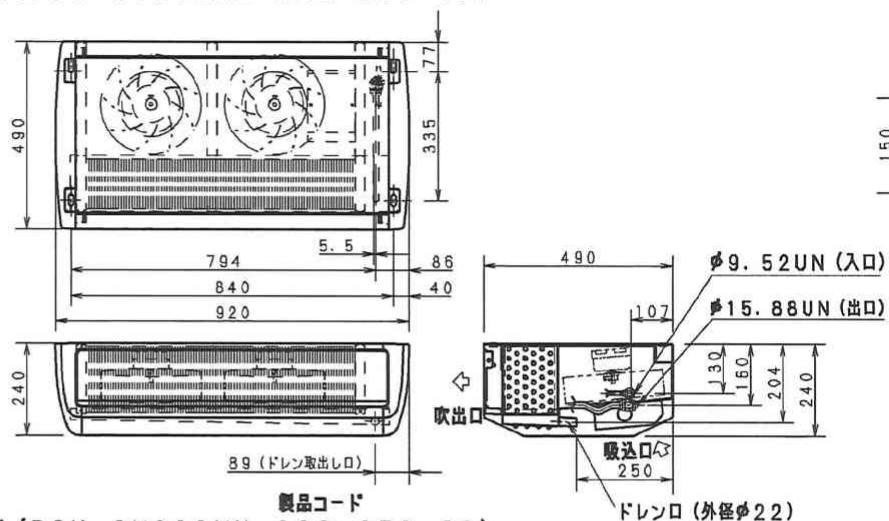
入札書(見積書)の書式は、自由とします



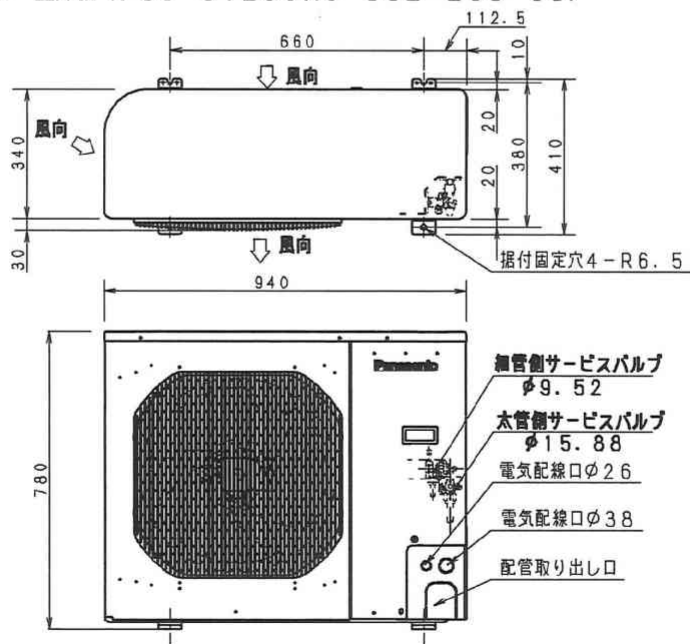
【仕様】RH-2108 2.50坪	
表面材	壁内材板-カラ-鋼板ホワイトグレー
	天井内材板-カラ-鋼板ホワイトグレー
パネル芯材	硬質ポリウレタンフォーム(ノンフロン)
パネル厚さ	PH(41mm)
パネル高さ	PH=2108
壁内高さ	CH=2158
スクリーン	床無スクリーン
扉	【V0発射片側開】(内カラ-鋼板ホワイトグレー) (外カラ-鋼板ホワイトグレー)
(01)	有効1830W X 1170H スレミ方柱(先付) 右開き 1枚
	扉上総厚長約=100mm
付属品	
庫内灯	庫内灯-天井 42W/1個
スイッチ	扉出保たるスイッチWKS551(1個)
	その他
製品重量	372kg
有効内容積	18.4m ³

品名	仕	社	工事名称	代理店名称	数量	品番	納入時期	注文No.	納品No.
RH-2108 2.50坪			茨いまわり線	パナソニック産機システムズ株式会社 本店	1/50		17-02-08		J2-342578-5
								パナソニック産機システムズ株式会社	

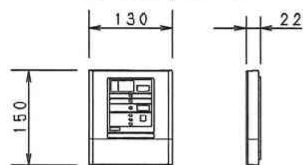
● 室内機 (PCU-SV200ME 832-253-72)



● 室外機 (PCU-SV200MU 832-253-68)

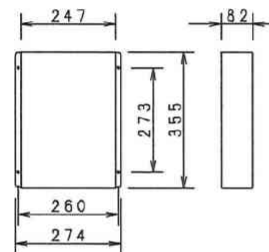


● コントローラ



リモコンコード6m標準接着
(SCALE 1/8)

● リレーボックス



タイプ	スリムセパレートタイプ	
品番	PCU-SV200M	
用途	冷蔵用 (-5°C~+18°C)	
使用外気条件	-5°C~+35°C	
適応坪数	1.0~3.0坪	
電源	3相200V 50/60Hz	
定格消費電力 kW	運転	1.80/1.92
	霜取	1.03/1.03
定格電流 A	運転	7.0/7.2
	霜取	4.4/4.4
漏電遮断器容量 mA	30mA/20A	
ブレーカ容量 A	(現地手配)	
圧縮機呼称出力 (冷媒)	1500W (R404A)	
送風機	冷却器用	単相200V 30W×2
	凝縮器用	単相200V 70W
霜取り	方式	周期
	ホットガスデフロスト 2時間 (定時)	
温度調節	デジタル温度設定	
	温度設定範囲 -5°C~+18°C	
冷凍能力 W	庫内温度 50Hz	0°C 2420
	外気32°C時 60Hz	2440
放熱量 W	50Hz	3760
	60Hz	3830
騒音 (dB)	50Hz	57 レベルA
	60Hz	57 測定距離1m
製品質量	室内機 27kg	室外機 57kg
消費電力・消費電流表示の条件	外気温度 32°C 庫内温度 -5°C	

- 付属 ・ユニット間コード
VCTF-0.3sq-8芯-12m (6P・2Pコネクタ付)
・庫内接続コード
VCTF-0.75sq-7芯-3m (8Pコネクタ付)
・センサー線
105°C耐熱塩ビ平行線 0.3sq

付属部品	室内機取付ボルトナット一式 (M8) ドレンホース、ホースバンド、クリップ タッピングネジ、断熱材、取扱説明書、 施工説明書
------	---

パナソニック株式会社

APPROVALS	DESIGN	SCALE	整理番号	特記
Y. TAKANO	K. MOCHIDA	A3サイズ 1/12	PCU-SV200M-01	プレハブ冷却ユニット
14.05.15	14.03.15		作成日 14.05.12 (K. MOCHIDA)	スリムセパレートシリーズ

製品コード	PCU-SV200M
品番	

仕様は改良により一部変更する場合があります。